

КОМПЕНСАЦИОННЫЙ ДАТЧИК ТОКА КТ 100-П



ОПИСАНИЕ

Компенсационный датчик тока КТ 100-П предназначен для измерения постоянного, переменного и импульсного тока обоих направлений без разрыва цепи с гальванической развязкой между первичной и вторичной цепями.

КЛЮЧЕВЫЕ ОСОБЕННОСТИ

- Напряжение питания $\pm 15\text{В}$
- Широкий диапазон измеряемых токов от 0 до $\pm 150\text{ А}$
- Аналоговый токовый выход
- Частотный диапазон до 150 кГц
- Компенсационная схема на эффекте Холла
- Низкий температурный дрейф

НАЗНАЧЕНИЕ ВЫВОДОВ

Номер	Обозначение	Наименование
1	-	Питание отрицательное
2	M	Токовый выход
3	+	Питание положительное

ПРЕДЕЛЬНО-ДОПУСТИМЫЕ ХАРАКТЕРИСТИКИ

Характеристика	Обозначение	Значение	Единица измерения
Напряжение питания	U_C	± 15.75	В
Рабочая температура	T_A	-50...+85	$^{\circ}\text{C}$
Температура хранения	$T_{A\text{st}}$	-50...+90	$^{\circ}\text{C}$

ХАРАКТЕРИСТИКИ ИЗОЛЯЦИИ

Характеристика	Обозначение	Значение	Единица измерения
Электрическая прочность изоляции, 50 Гц, 1 мин, эфф. знач ¹⁾	U_d	3	кВ

Примечание:

1. Между первичной и вторичной цепями

КОМПЕНСАЦИОННЫЙ ДАТЧИК ТОКА КТ 100-П

ЭЛЕКТРИЧЕСКИЕ ПАРАМЕТРЫ

Параметр	Обозначение	Значение			Единица измерения
		Мин.	Тип.	Макс.	
Номинальный входной ток, эфф. знач.	I_{PN}		100		А
Диапазон преобразования ¹⁾	I_{PM}	-150		150	А
Номинальный аналоговый выходной ток, эфф. знач.	I_{SN}		100		мА
Коэффициент преобразования	N_P / N_S		1:1000		
Напряжение питания	V_C	± 14.25	-	± 15.75	В
Ток потребления на канал ¹⁾	I_C		$11 + I_S$		мА
Погрешность преобразования ²⁾	X			± 0.5	%
Начальный выходной ток ³⁾	I_O			± 0.25	мА
Температурный дрейф начального выходного тока ⁴⁾	I_{OT}			± 1	мА

Примечания:

1. При $V_C = \pm 15В$, $T_A = 25\text{ }^\circ\text{C}$
2. При I_{PN} , $T_A = 25\text{ }^\circ\text{C}$
3. При $I_P = 0$, $T_A = 25\text{ }^\circ\text{C}$
4. При $T_A = -50\text{ }^\circ\text{C} \dots 85\text{ }^\circ\text{C}$

КОМПЕНСАЦИОННЫЙ ДАТЧИК ТОКА КТ 100-П

СПРАВОЧНЫЕ ПАРАМЕТРЫ

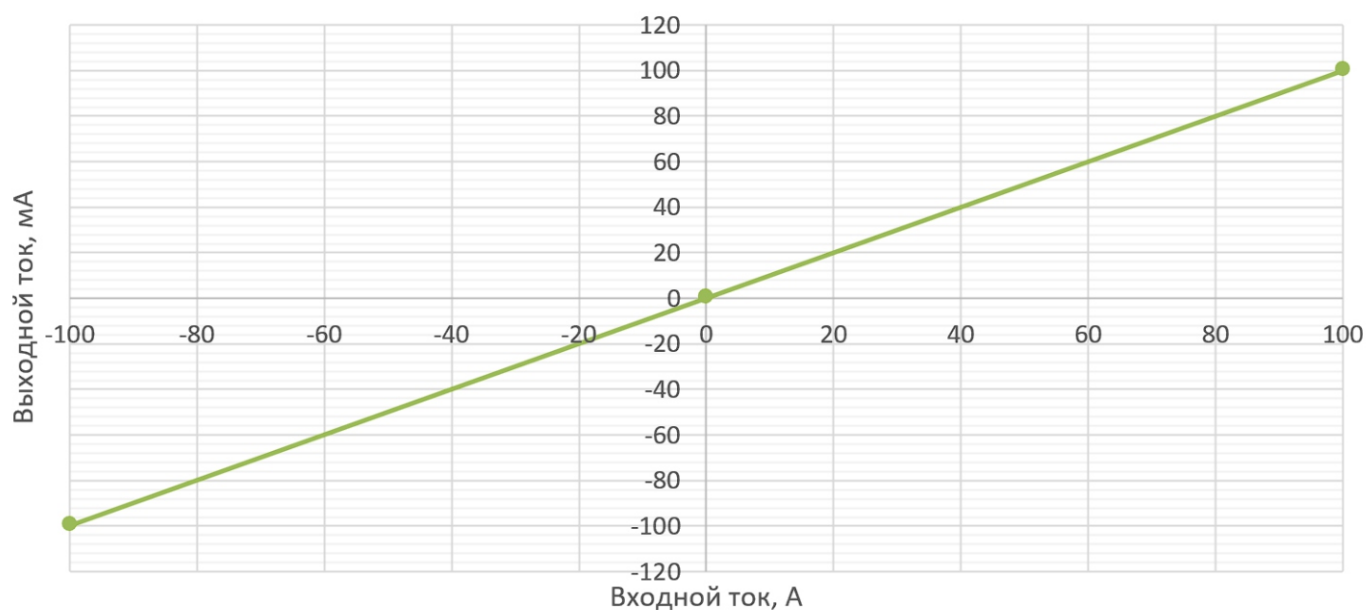
Параметр		Обозначение	Значение			Единица измерения
			Мин.	Тип.	Макс.	
Величина нагрузочного резистора		R_M				Ом
Диапазон	$\pm 100 \text{ A}^{1)}$		30	–	85	
	$\pm 150 \text{ A}^{1)}$		30	–	45	
Нелинейность		ε_L		< 0,1	%	
Время отклика ²⁾		t_{D90}		< 1	мкс	
Частотный диапазон (-1 дБ)		BW	0		150	кГц
Масса		m			65	г

Примечания:

1. При $V_c = \pm 15 \text{ В}$, $T_A = 25 \text{ }^\circ\text{C}$

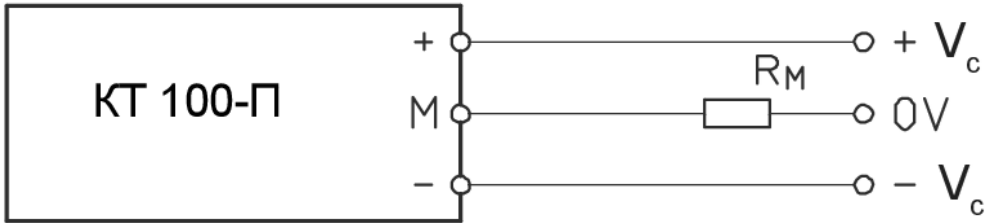
2. При скорости нарастания входного тока 100 А/мкс, до 90 % от I_{Pmax}

ГРАФИК ВЫХОДНОЙ ХАРАКТЕРИСТИКИ

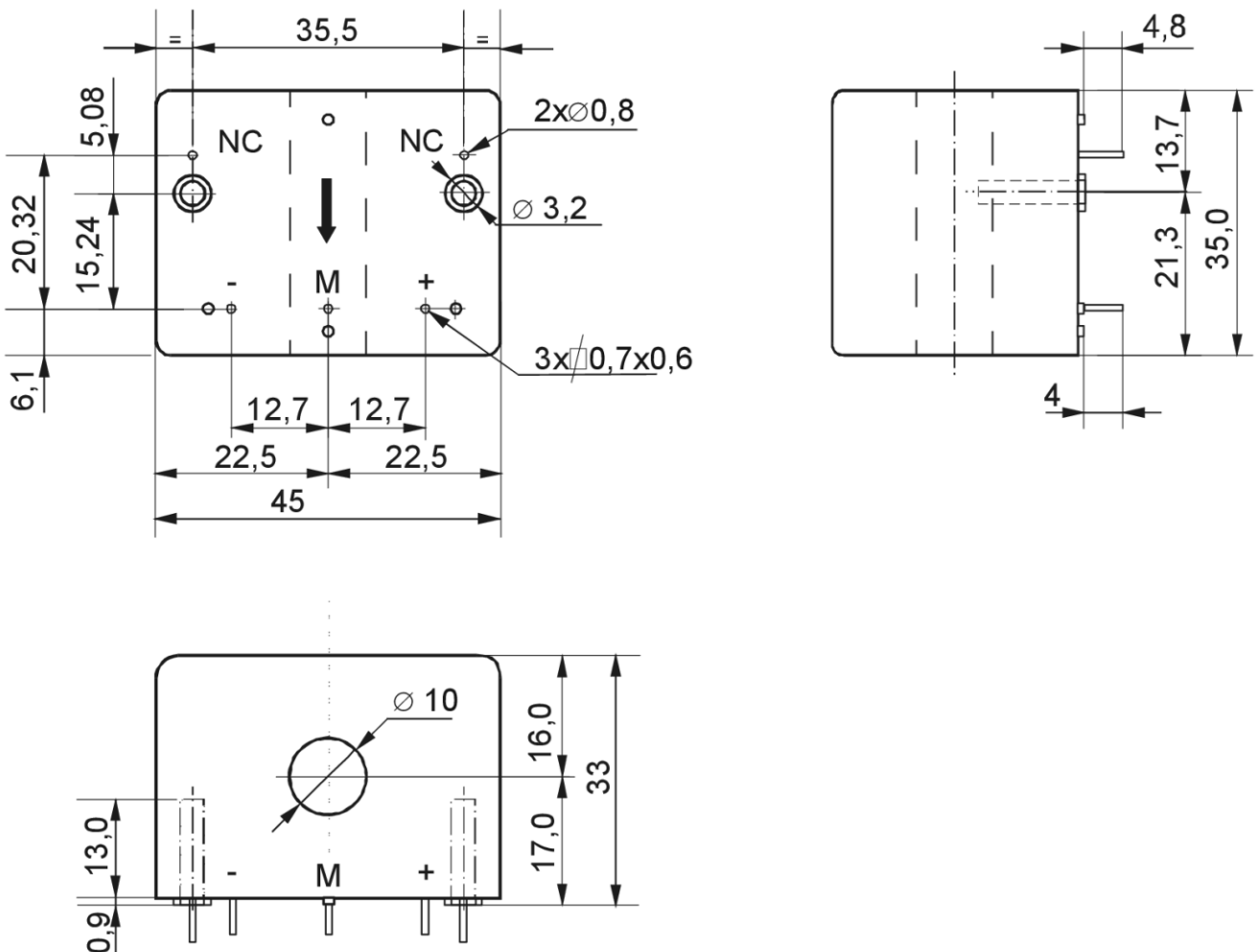


КОМПЕНСАЦИОННЫЙ ДАТЧИК ТОКА КТ 100-П

СХЕМА ВКЛЮЧЕНИЯ



ГАБАРИТНЫЙ ЧЕРТЕЖ/ УСТАНОВОЧНЫЕ РАЗМЕРЫ



ФОРМА ЗАКАЗА

Датчик тока компенсационный КТ 100-П ДМШК.ХХХХХХ.ХХХТУ